

A1

A2

.2

4 5 6 7

.2

3.2.3 SHB

3.2.4 WL

3.2.3 WL

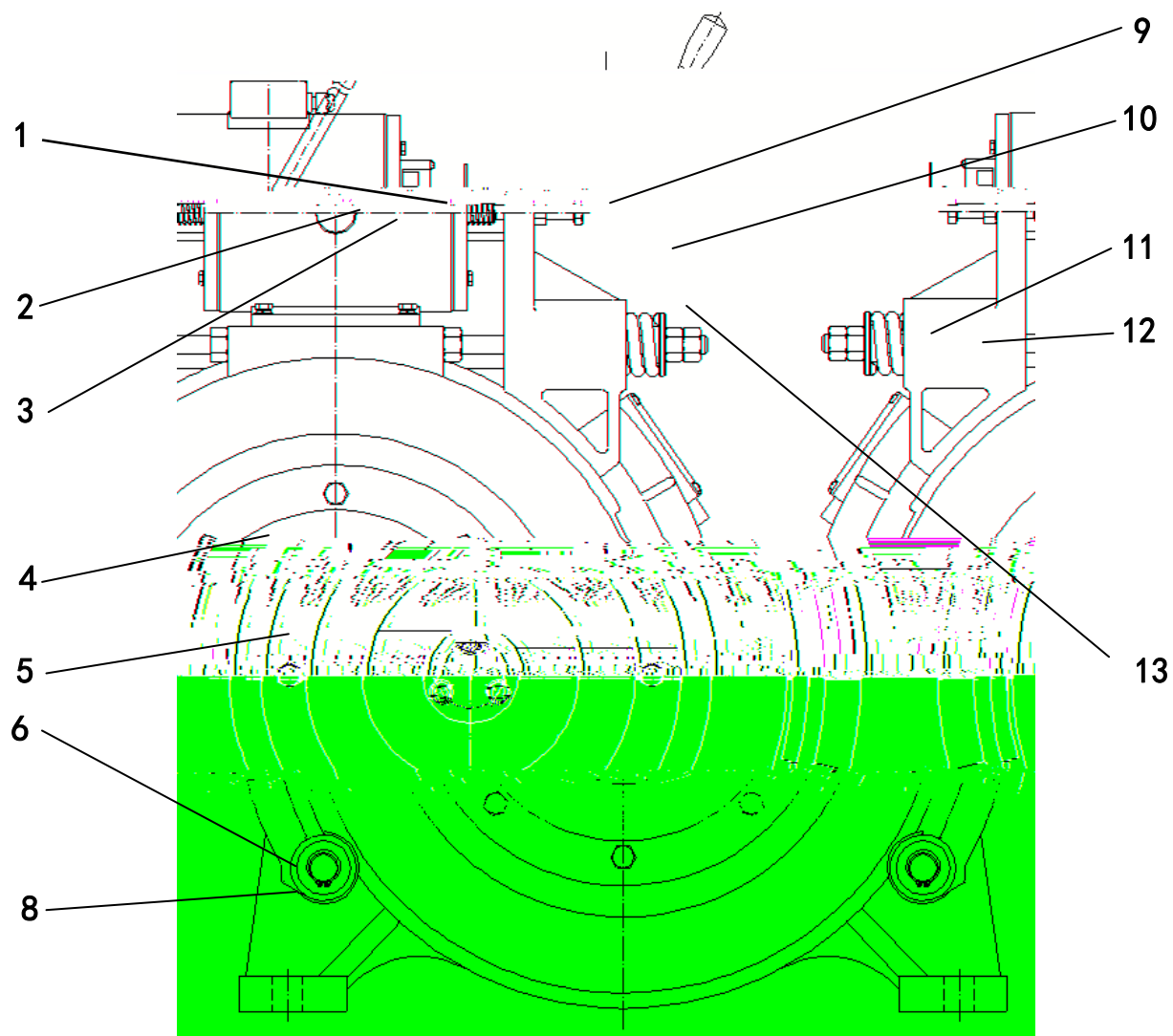
GB7588

1.1



1.2





1

2

3

4

5

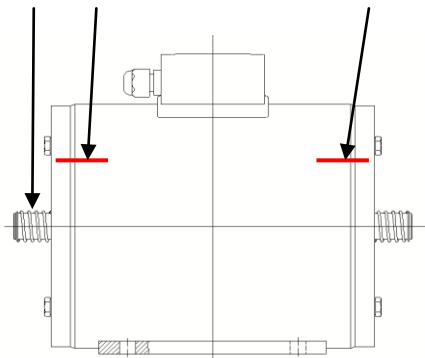
6

7

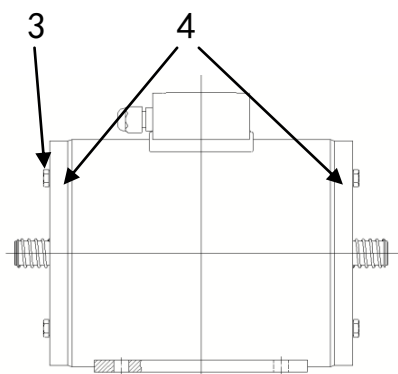
8

9

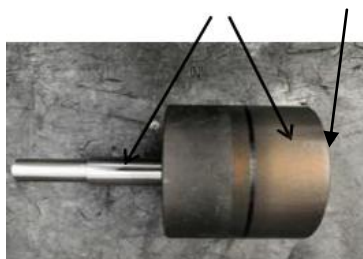
10



2



3
4



5
6
7

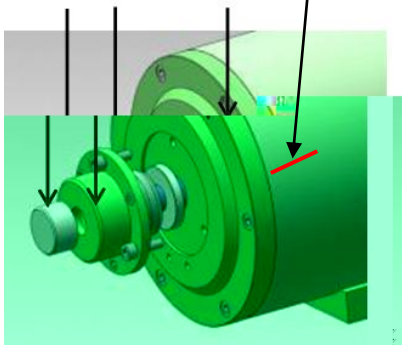
0.05mm



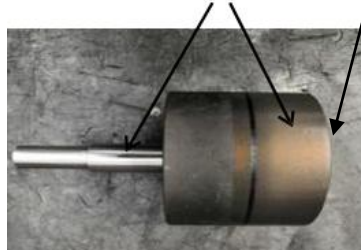
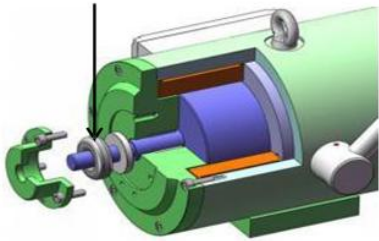
制动器内部维护完毕后，请按拆序逆序装配。



1



- 2
- 3
- 4



- 5
- 6
- 7
- 8

0.05mm



制动器内部维护完毕后，请按拆序逆序装配。

3.3.1

-



•

4.2



•

4.2.1



•

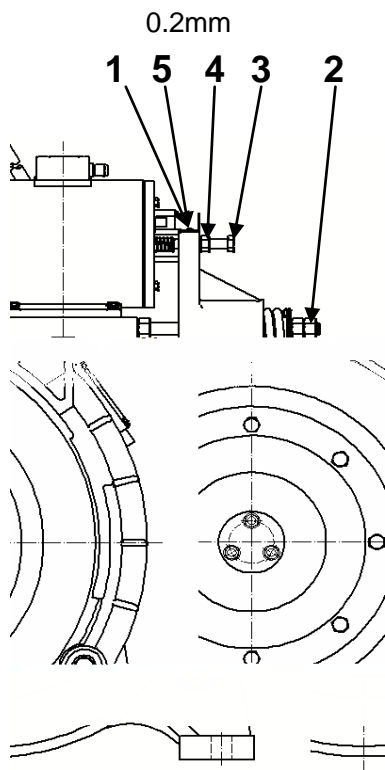
•

•

4.2.2



•



GB7588



•

•

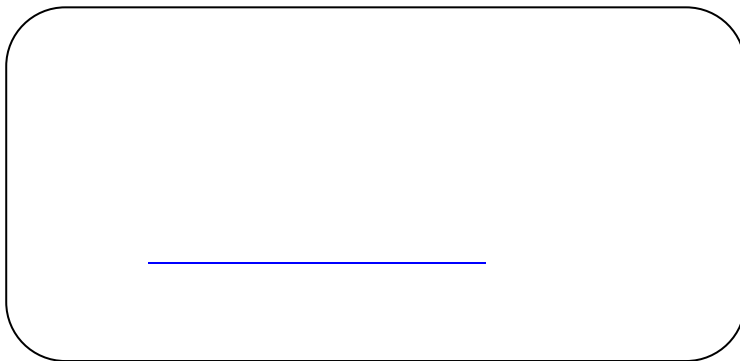
•

5

1

		1
		2
		3
		1
		2
		3 80%
		4 80%
		5
		6 110%
		7
		1
		2 80%
		1
		2
		3
		4

6

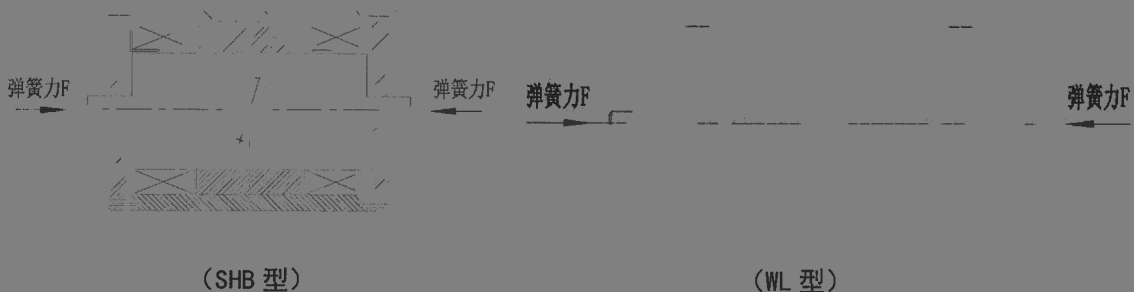


传真：512-63083998

明函

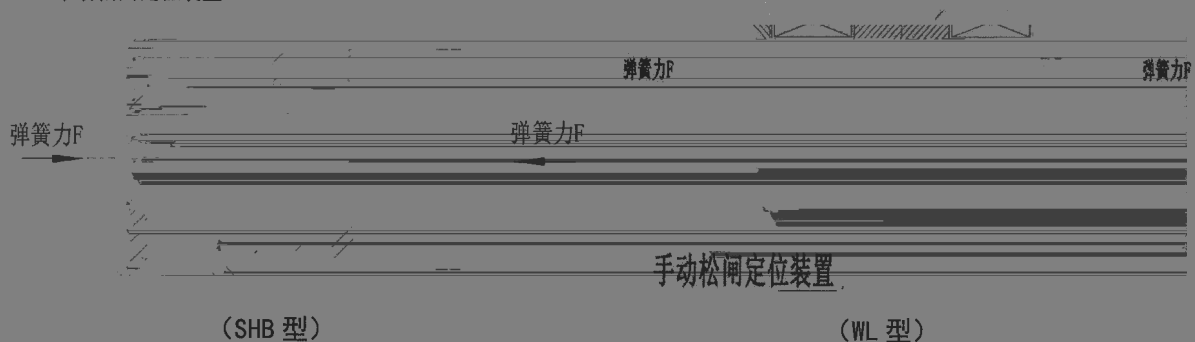
关于市场监管总局 2021-4-14 发布的《市场监管总局办公厅关于开展电梯鼓式制动器安全隐患专项排查治理的通知（市监特设函〔2021〕564号）》中所述的“2. 更换鼓式制动器松闸顶杆。针对鼓式制动器采用铁质等导磁材料的松闸顶杆（见附件 1 中的图 1 和图 2）在电磁力作用下产生摆动，易引起制动器卡阻的问题，要将鼓式制动器采用铁质等导磁材料的松闸顶杆更换为铜质等非导磁材料的松闸顶杆。”经咨询总局相关专家，我公司几款产品的松闸结构因都设有手动松闸定位装置（即松闸顶杆限位装置，包含小弹簧、钢珠、松闸顶杆上含有限位的钢珠孔），在电磁力作用下，因有限位而不会产生摆动现象，可定义为非本次总局要求的更换范围，非本次定义的风险范围。

若有疑问，可咨询总局特种设备局。



1.2、SHB 型、WL 型制动器的手动松闸复位后，定位装置自动定位，在电磁力作用下不会产生摆动，不会使制动器卡阻。

手动松闸定位装置



1.3、相关警示标签。